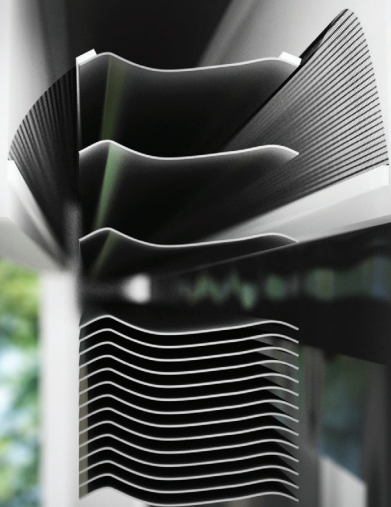




# BIRDSPROTECT

**Et les oiseaux iront voir ailleurs !**

Protégez vos façades et fenêtres  
contre les dommages liés à la  
nidifications et aux fientes  
d'oiseaux avec  
Birdsprotect.



## Protégez vos façades et fenêtres contre les dommages provoqués par les nichées et les fientes d'oiseaux avec Birdsp Protect, la solution efficace et discrète contre la nidification des volatiles.

Birdsp Protect empêche les moineaux, rougequeues et autres volatiles de nos régions de se poser sur les lamelles de store et d'y faire leur nid.

Ce filet anti-oiseaux **discret et esthétique** garde les volatiles à distance. Ainsi il **protège vos façades et fenêtres** des dommages liés aux fientes et à la nidification tout en préservant l'isolation du bâtiment.

Le fin maillage des filets anti-oiseaux Birdsp Protect empêche les plus petits volatiles de nicher sur vos stores à lamelles sans les blesser.

Déjà installée sur de nombreux immeubles est approuvée par un grand nombre de propriétaires, cette **solution artisanale et brevetée** est **produite entièrement en atelier à Lausanne**.

La pose du filet anti-oiseaux est effectuée par votre expert local en protection de façades.

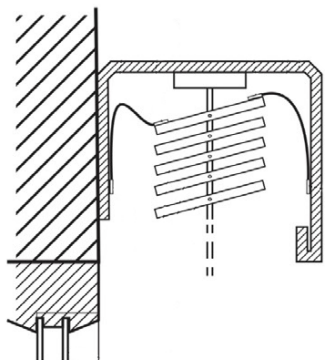
Birdsp Protect s'adapte à tout type de stores à lamelles et offre une **protection efficace, peu coûteuse et de qualité suisse**.

### Terminé les nichées indésirables! Les oiseaux n'auront qu'à trouver un autre endroit où faire leur nid.

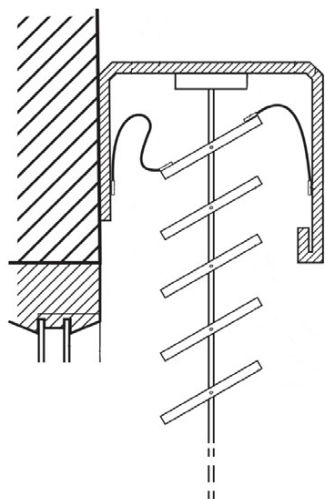
Production sur mesure en atelier.  
Prix au forfait selon dimensions et par fenêtre.  
Pose incluse.  
Garantie 24 mois sur le produit et la pose.



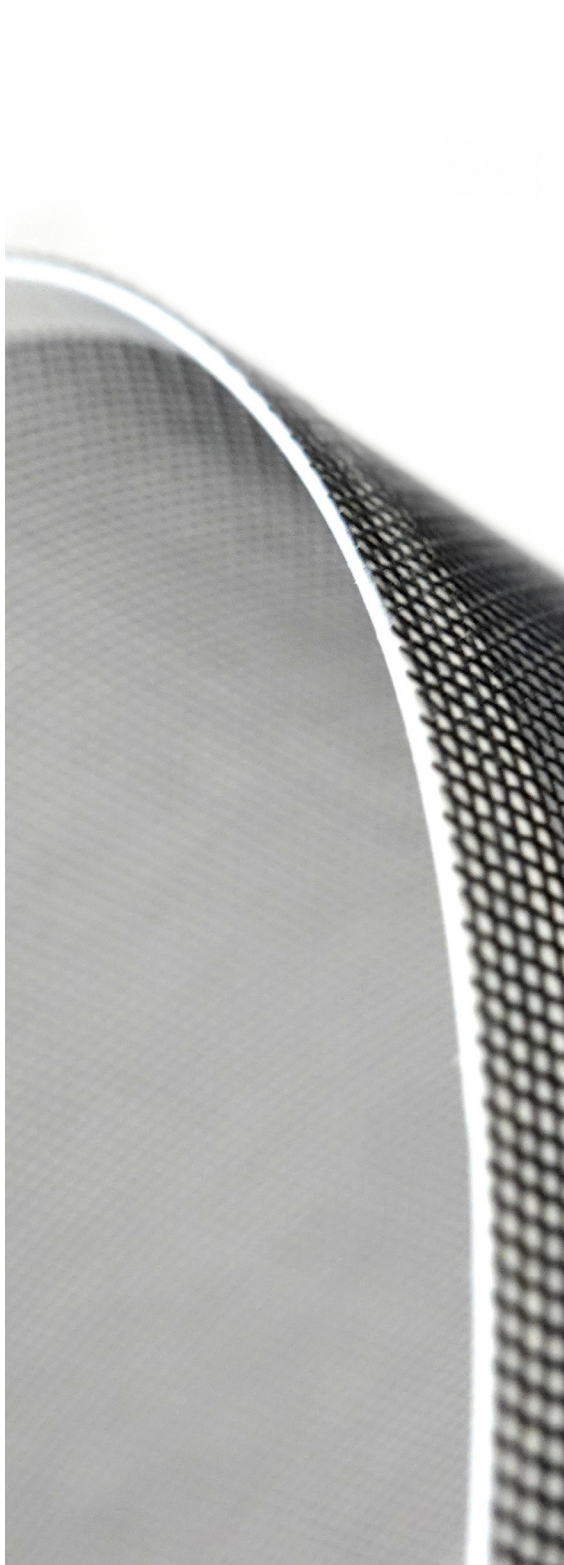
Le filet anti-oiseaux Birdsp Protect est installé sur les lamelles de vos stores sans en entraver le mécanisme.



Birdsp Protect épouse le mouvement des lamelles sans créer d'ouvertures. Il protège durablement vos façades.



Brevet n° CH00281/21





# BIRDSPROTECT

Pour plus d'informations,  
contactez votre expert  
en protection de façades  
sans plus attendre !

RENON  
DÉSINFECTION

SARL



CERTIFIÉ PAR L'OFFICE FÉDÉRAL  
DE LA SANTÉ PUBLIQUE